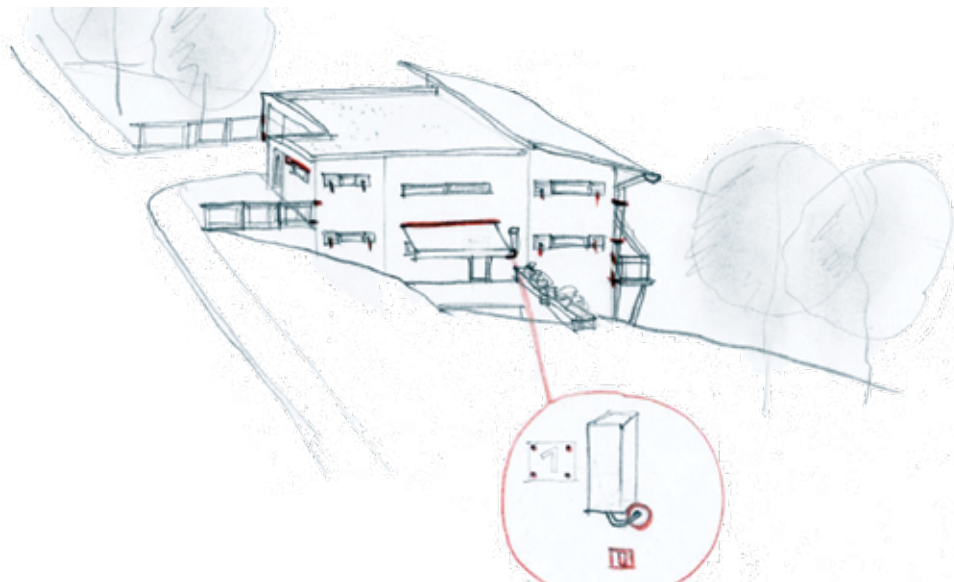


Vgradnja napisnih tabel in zidnih svetil, držal odtočnih cevi, držal balkonskih ograj

Za pritrjevanje napisnih tabel, poštnih nabiralnikov, svetil, držal za nadzorne kamere, alarmne in druge naprave, držal za zastave, odtočne cevi in ograje, nosilcev senčil in podobnih konstrukcijskih elementov so zaradi močno poroznih in slabo nosilnih toplotnoizolacijskih oblog kontaktni fasadni toplotnoizolacijski sistemi izjemno problematične in zahtevne podlage.

Stanje brez ali skoraj brez toplotnih mostov dosežemo le, če za pritrjevanje naštetih teles uporabimo posebne slabo toplotno prevodne vložke iz zelo gostega ekspanziranega polistirena ali polietilena in če jih zaradi oblike in mase neposredno na te vložke lahko pritrdimo s standardnimi lesnimi vijaki.

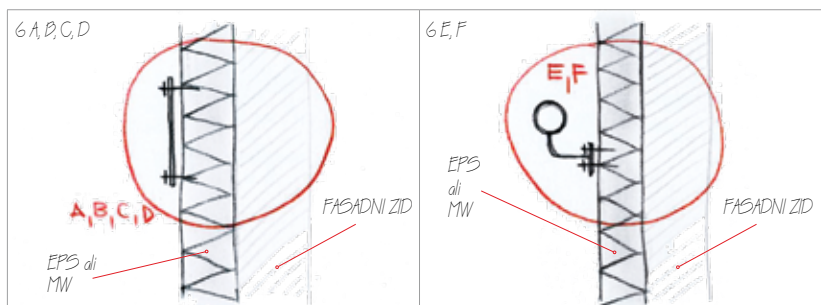
Z vložki iz trdega lesa ali z vložki iz porobetona stanja brez toplotnih mostov ne dosežemo in so le izhod v sili. Nanje pritrjujemo telesa z maso do 5 kg (odtočne cevi, svetila, nadzorne kamere, ipd.), za pritrjevanje napisnih tablic (tablica s hišno številko), lahkih poštnih nabiralnikov in podobnih predmetov pa lahko uporabimo tudi posebne polietilenske vložke v obliki spiralnih sider. Telesa ali njihova držala na lesene vložke pritrjujemo z lesnimi vijaki, v porobeton z vijaki s plastičnimi vložki, ki so primerni za porobetonske in podobne porozne podlage, na polietilenska spiralna sidra pa z lesnimi ali pločevinskimi vijaki – v vseh primerih je optimalen premer vijakov 4 mm.



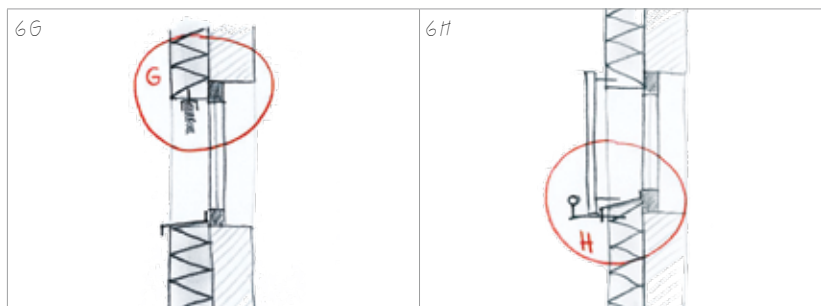
Držala za zastave, nosilce markiz in drugih senčil, držala za ograje, konstrukcije nadstreškov in druga težka telesa pritrdimo neposredno v fasadni zid, na mestu pritrditve pa v teh primerih v izolacijsko oblogo vgradimo posebne vložke iz ekstremno gostega in termično dodatno obdelanega ekspanziranega polistirena. Toplotnim mostovom se v teh primerih ne moremo izogniti, pri sidranju nastale preboje v osnovnem in zaključnem ometu toplotnoizolacijskega sistema pa obvezno »elastično« zatesnimo.

6. JUBIZOL fasada - izvedbeni detajli

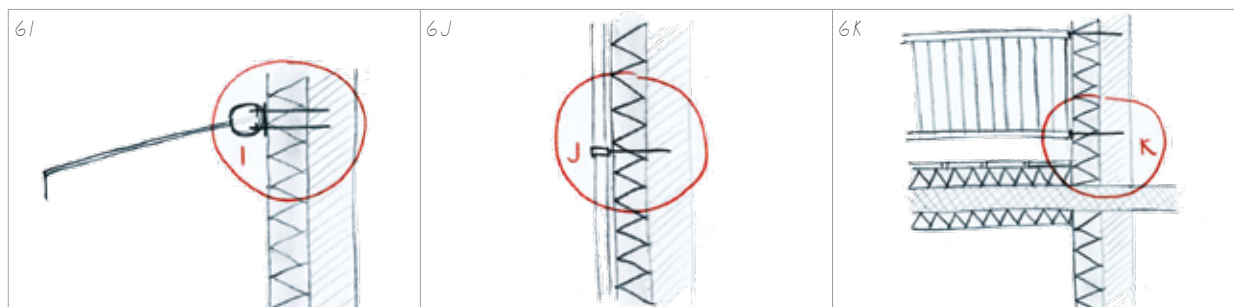
Pritrjevanje tablic s hišno številko in drugih lahkih napisnih tabel, vodil lahkih senčil, temperaturnih tipal hišnih vremenskih postaj, poštnih nabiralnikov, lahkih stenskih svetil, ipd.



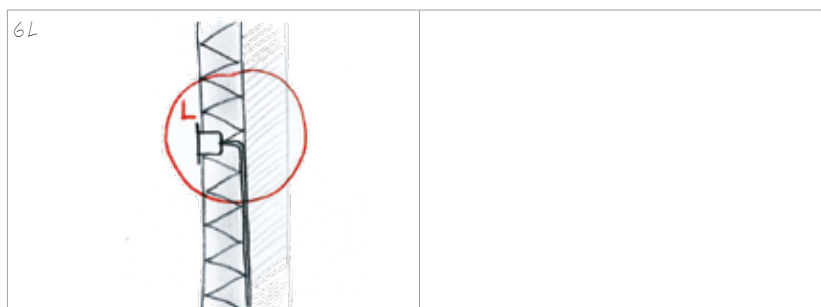
Pritrjevanje večjih napisnih tabel, držal za nadzorne kamere, držal za alarmne naprave, ohišij svetil, držal odtočnih cevi, držal za polkna, omaric lahkih senčil



Pritrjevanje težkih napisnih tabel, konstrukcij nadstreškov, držal markiz in drugih senčil



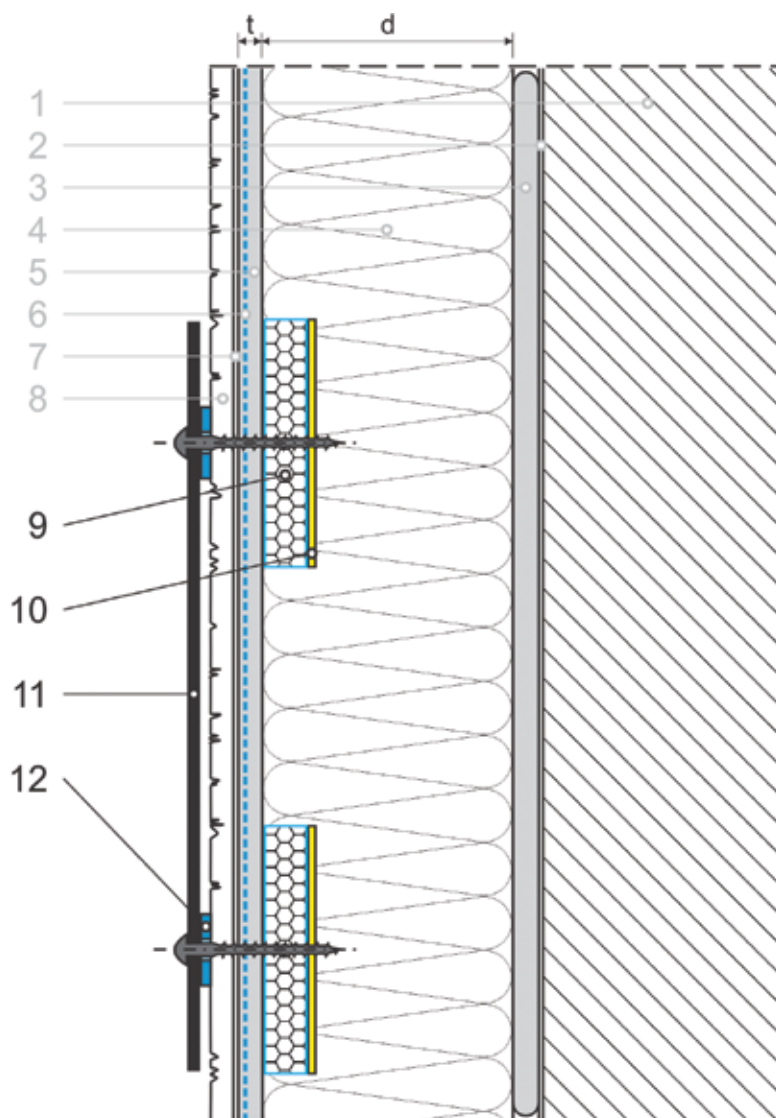
Vgradnja ohišij stikal in tipkal, vgradnja električnih razvodnic



Pritrditev lahke napisne ploščice, tablice s hišno številko, držala za temperaturno tipalo hišne vremenske postaje, vodil lahkih senčil

Objekt	Izvedba
novogradnje in toplotna sanacija fasad starih objektov	vložek DOSTEBA DoRondo® - PE

- | | |
|---|---------------------------------|
| 1. fasadni zid | 9. vložek DOSTEBA DoRondo® - PE |
| 2. osnovni premaz v primerih, ko je to potrebno | 10. lepilo DOSTEBA DoPurCol |
| 3. lepilo | 11. napisna tabla |
| 4. toplotnoizolacijska obloga | 12. plastična podložka |
| 5. osnovni omet | |
| 6. armaturna mrežica | |
| 7. vmesni premaz | |
| 8. zaključni sloj | |



6. JUBIZOL fasada - izvedbeni detajli

Pomembne podrobnosti:

- pred vgradnjo pritrdilnega vložka DoRondo – PE si na toplotno izolacijski oblogi označimo mesto pritrditve napisne tablice,
- v toplotno izolacijsko oblogo s posebnim orodjem izvrtamo luknje premera 9,0 cm in globine 1,0 cm; uporabna površina rondela je premera le 7,0 cm; pritrdjevanje napisnih tabel na skrajnem robu podložke ni dopustno,
- na hrbtno stran rondela ~1,0 cm od roba po celotnem obodu naneseemo lepilo Dosteba DoPurCol,
- vložek Dosteba Do Rondo-PE vtisnemo v izrezane odprtine,
- pred vgradnjo osnovnega ometa si lego pritrdilnega vložka ustrezno označimo,
- napisne tablice namestimo najmanj 24 ur po nanosu dekorativnega ometa.



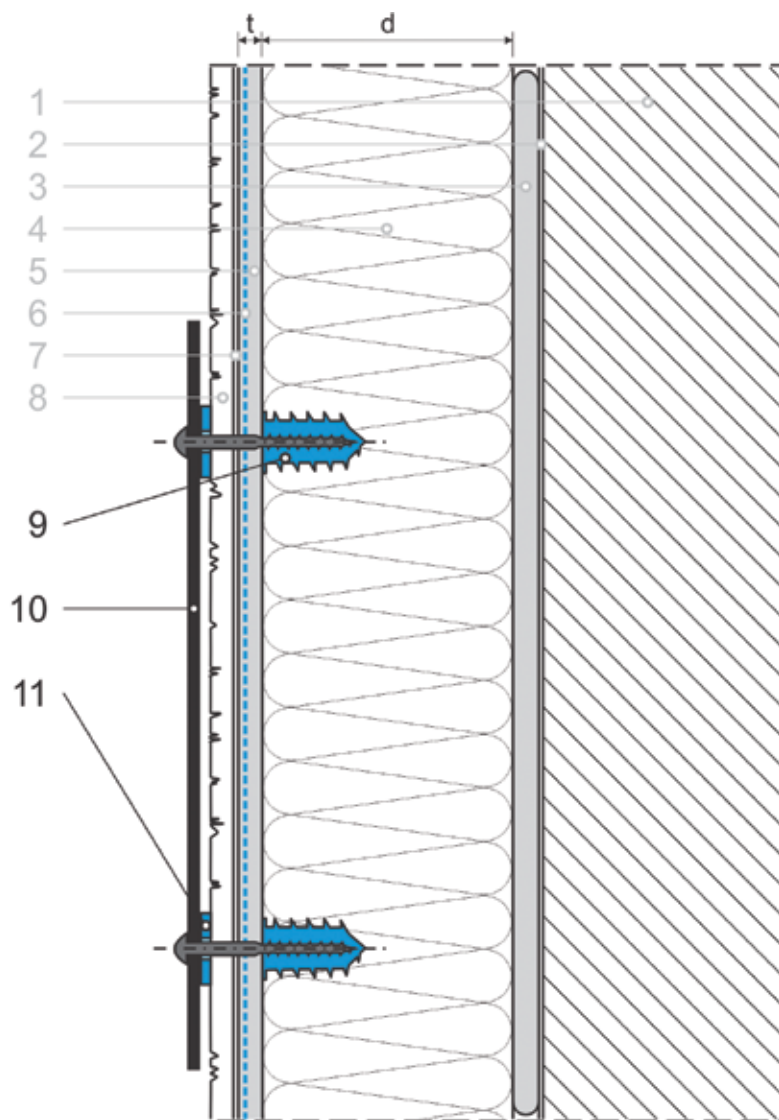
Pritrditev lahke napisne ploščice ali tablice s hišno številko

Objekt	Izvedba
novogradnje in toplotna sanacija fasad starih objektov	PE vložek v obliki spiralnega sidra

Pomembne podrobnosti:

- največja masa svetilnega telesa je 5 kg,
- ko dekorativni omet na fasadni ploskvi otrdi, rego ob podnožju svetilnega telesa zatesnimo s trajno elastičnim kitom JUBOFLEX MS.

- | | |
|---|--|
| 1. fasadni zid | 9. PE vložek v obliki spiralnega sidra |
| 2. osnovni premaz v primerih, ko je to potrebno | 10. napisna tabla |
| 3. lepilo | 11. plastična podložka |
| 4. toplotnoizolacijska obloga | |
| 5. osnovni omet | |
| 6. armaturna mrežica | |
| 7. vmesni premaz | |
| 8. zaključni sloj | |



6. JUBIZOL fasada - izvedbeni detajli

*



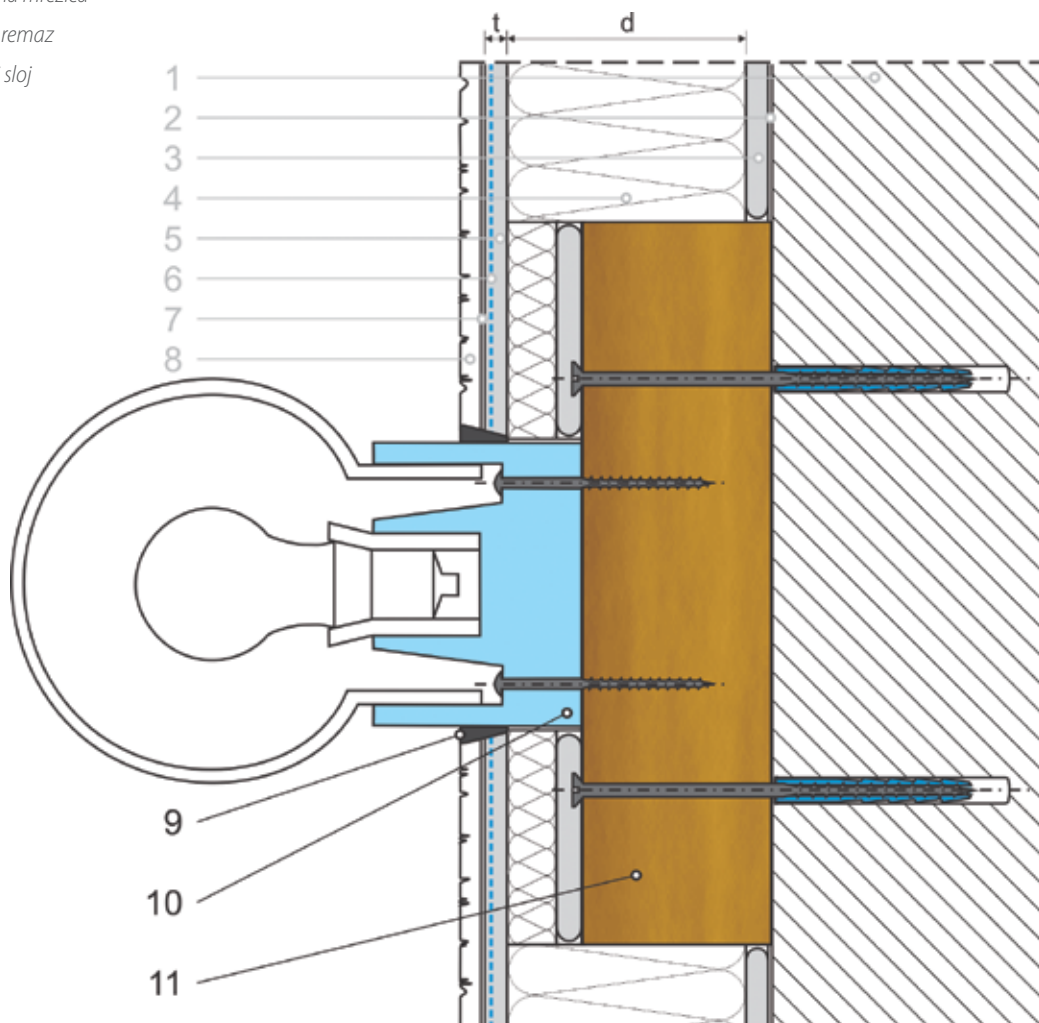
Pritrditev podnožja svetilnega telesa

Objekt	Izvedba
novogradnje in toplotna sanacija fasad starih objektov	vložek iz trdega lesa

Pomembne podrobnosti:

- največja masa svetilnega telesa je 5 kg,
- ko dekorativni omet na fasadni ploskvi otrdi, rego ob podnožju svetilnega telesa zatesnimo s trajno elastičnim kitom JUBOFLEX MS.

- fasadni zid
- osnovni premaz v primerih, ko je to potrebno
- lepilo
- toplotnoizolacijska obloga
- osnovni omet
- armaturna mrežica
- vmesni premaz
- zaključni sloj
- trajnoelastičen kit JUBOFLEX MS
- podnožje svetilnega telesa
- vložek iz trdega lesa



Pritrditev podnožja svetilnega telesa

Objekt

novogradnje in toplotna sanacija
fasad starih objektov

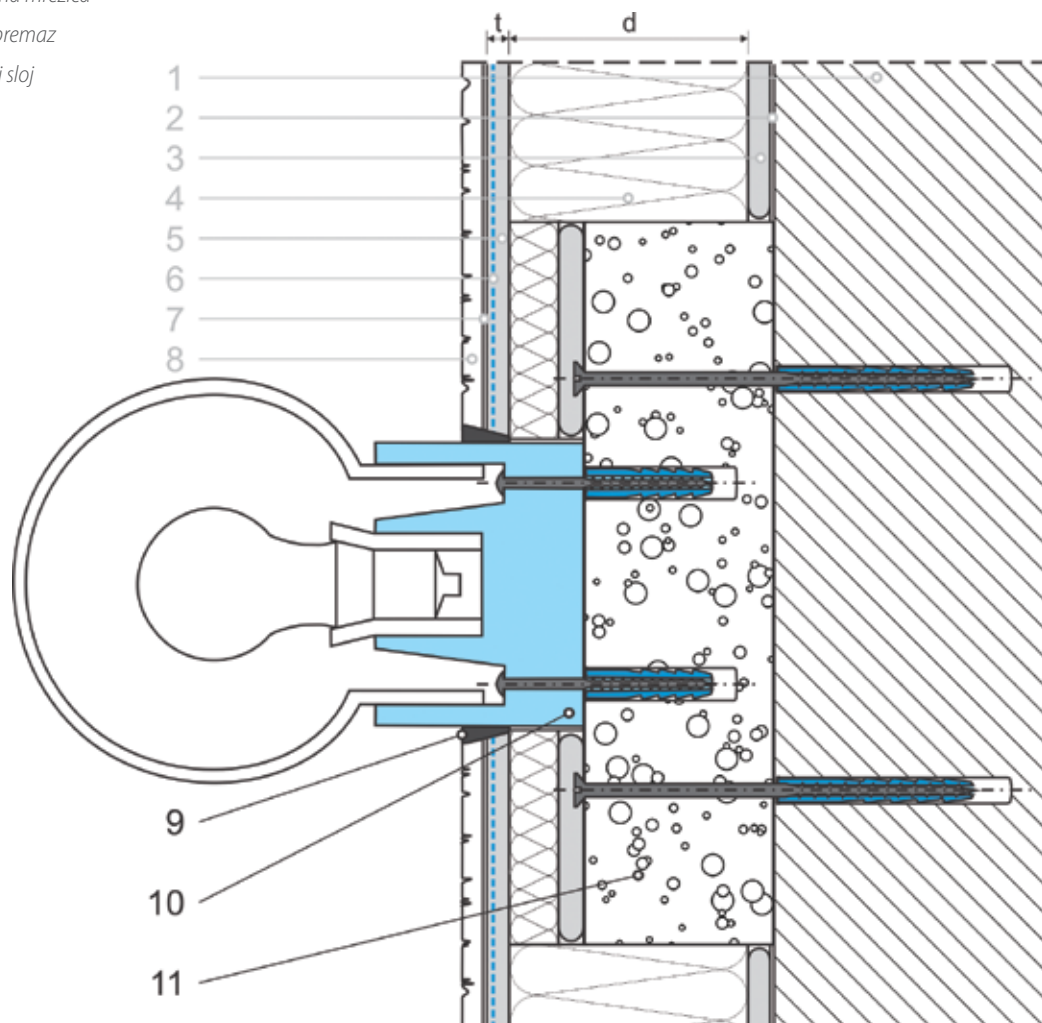
Izvedba

vložek iz porobetona

Pomembne podrobnosti:

- največja masa svetilnega telesa je 5 kg,
- ko dekorativni omet na fasadni ploskvi otrdi, rego ob podnožju svetilnega telesa zatesnimo s trajno elastičnim kitom JUBOFLEX MS.

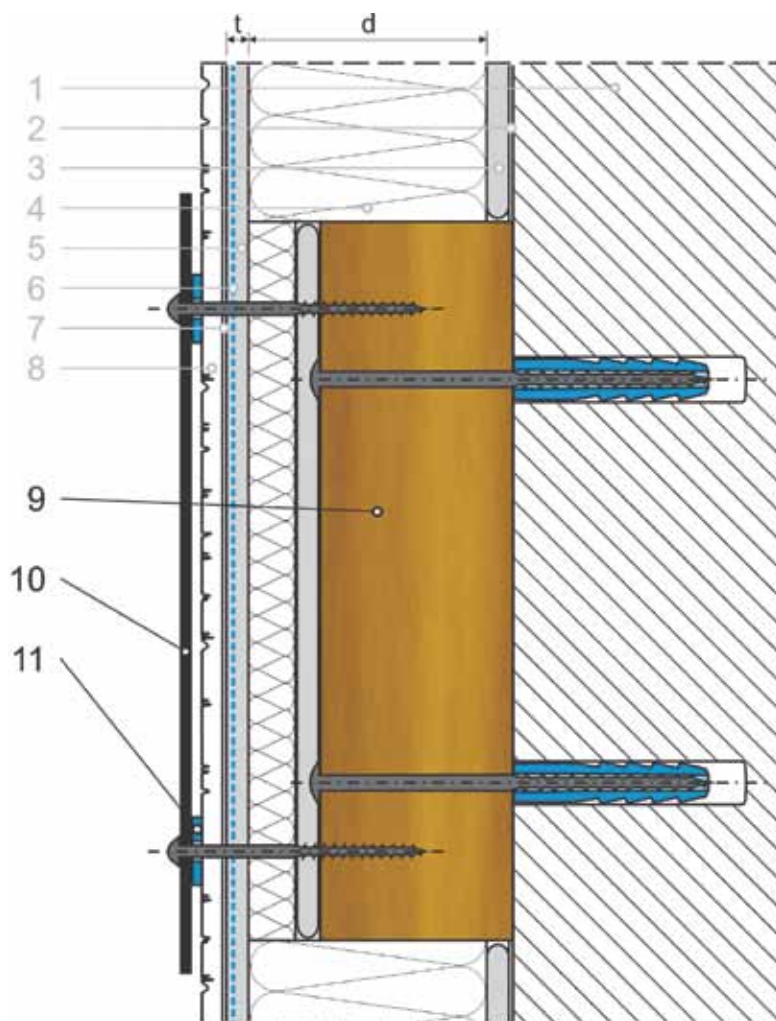
- | | |
|---|------------------------------------|
| 1. fasadni zid | 9. trajnoelastičen kit JUBOFLEX MS |
| 2. osnovni premaz v primerih, ko je to potrebno | 10. podnožje svetilnega telesa |
| 3. lepilo | 11. vložek iz porobetona |
| 4. toplotnoizolacijska obloga | |
| 5. osnovni omet | |
| 6. armaturna mrežica | |
| 7. vmesni premaz | |
| 8. zaključni sloj | |



Pritrditev napisne table ali tablice s hišno številko

Objekt	Izvedba
novogradnje in toplotna sanacija fasad starih objektov	vložek iz trdega lesa

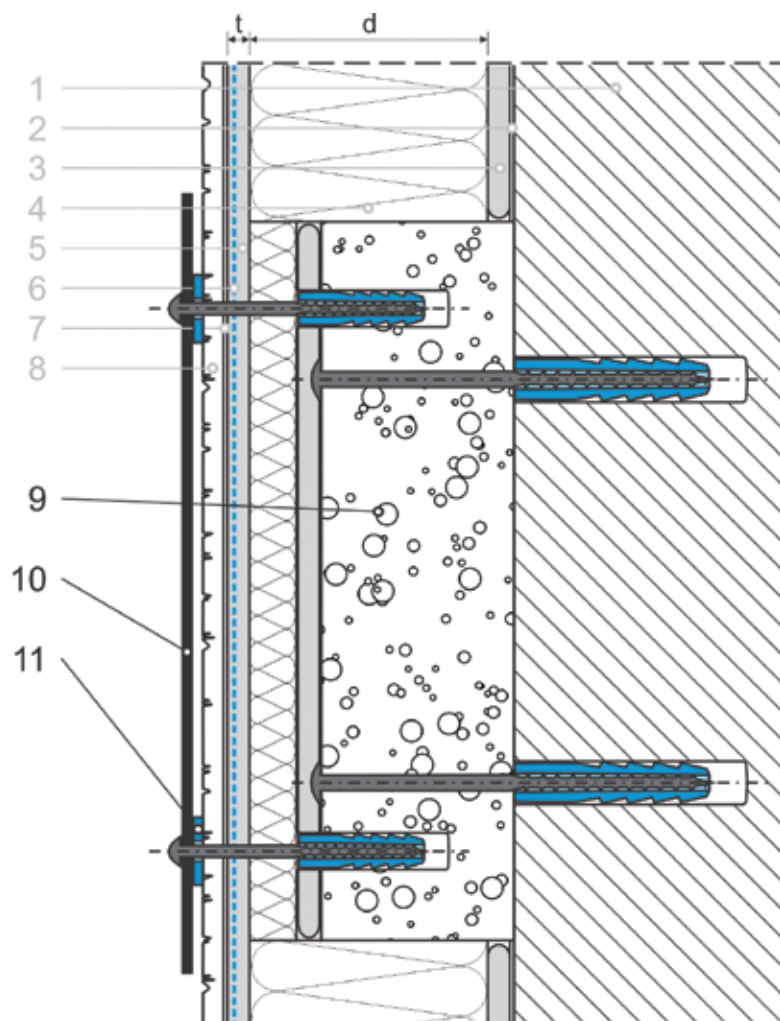
- | | |
|---|--------------------------|
| 1. fasadni zid | 9. vložek iz trdega lesa |
| 2. osnovni premaz v primerih, ko je to potrebno | 10. napisna tabla |
| 3. lepilo | 11. plastična podložka |
| 4. toplotnoizolacijska obloga | |
| 5. osnovni omet | |
| 6. armaturna mrežica | |
| 7. vmesni premaz | |
| 8. zaključni sloj | |



Pritrditev napisne table ali tablice s hišno številko

Objekt	Izvedba
novogradnje in toplotna sanacija fasad starih objektov	vložek iz porobetona
Pomembne podrobnosti: <ul style="list-style-type: none"> največja masa napisne table je 5 kg. 	

1. fasadni zid
2. osnovni premaz v primerih, ko je to potrebno
3. lepilo
4. toplotnoizolacijska obloga
5. osnovni omet
6. armaturna mrežica
7. vmesni premaz
8. zaključni sloj
9. vložek iz porobetona
10. napisna tabla
11. plastična podložka



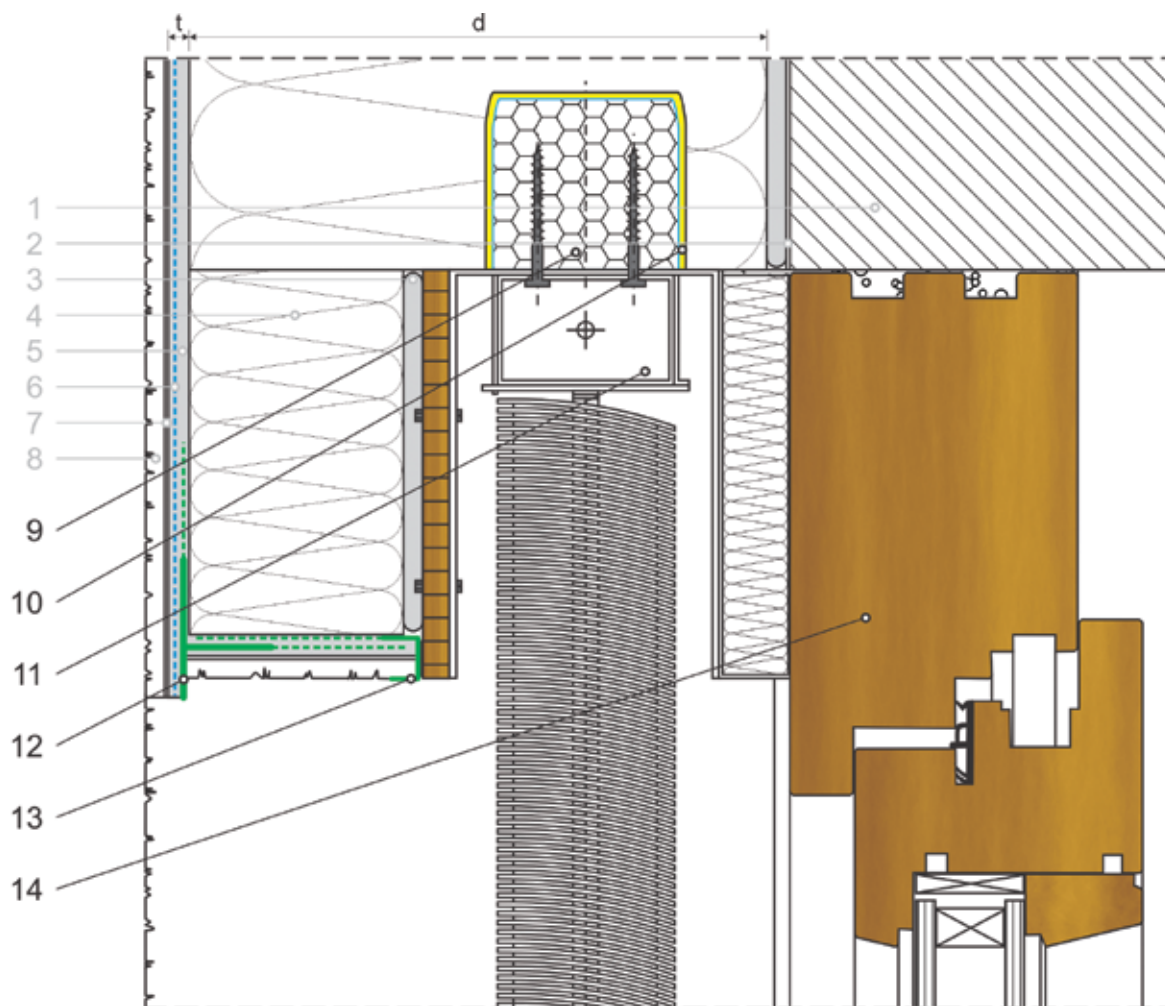
Pritrditev omarice lahkega senčila

Objekt	Izvedba
novogradnje in toplotna sanacija fasad starih objektov	vložek DOSTEBA ZyRillo® - EPS

Pomembne podrobnosti:

- vložek DOSTEBA ZyRillo® - EPS je primeren samo za vgradnjo v toplotnoizolacijske obloge iz ekspaniranega ali ekstrudiranega polistirena.

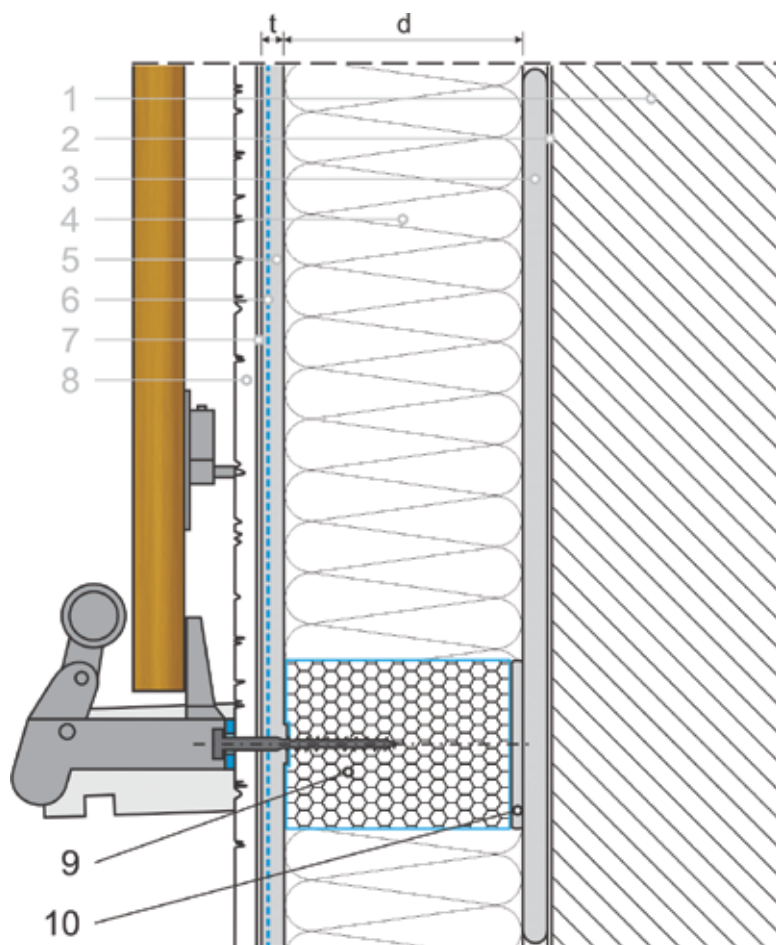
- fasadni zid
- osnovni premaz v primerih, ko je to potrebno
- lepilo
- toplotnoizolacijska obloga
- osnovni omet
- armaturna mrežica
- vmesni premaz
- zaključni sloj
- vložek DOSTEBA ZyRillo® - EPS
- lepilo DOSTEBA DoPurCol
- omaraica zunanjih žaluzij
- »dvodelen« odkapni profil
- špaletni profil
- okenski oz. vratni okvir



Pritrditev držala okenske polknice

Objekt	Izvedba
novogradnje in toplotna sanacija fasad starih objektov	vložek DOSTEBA Rondoline® - EPS

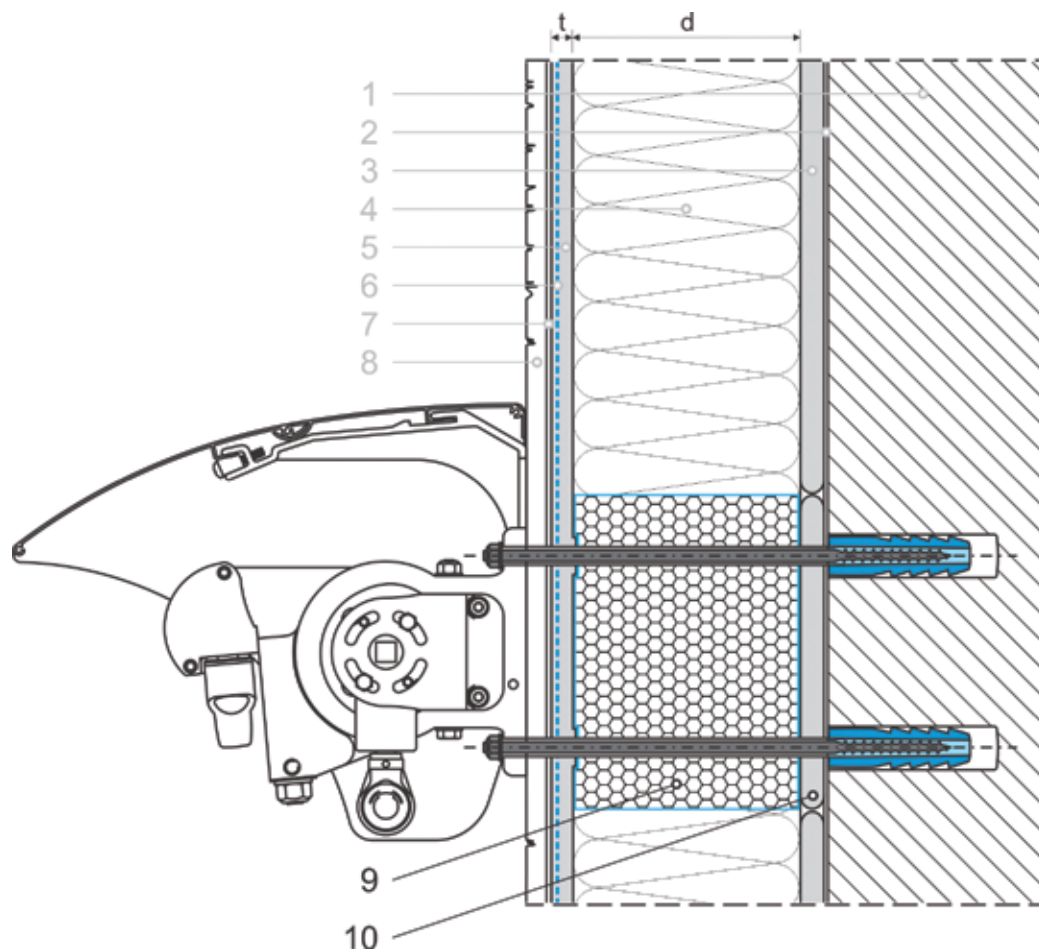
1. fasadni zid
2. osnovni premaz v primerih, ko je to potrebno
3. lepilo
4. toplotnoizolacijska obloga
5. osnovni omet
6. armaturna mrežica
7. vmesni premaz
8. zaključni sloj



Pritrditev držala markize

Objekt	Izvedba
novogradnje in toplotna sanacija fasad starih objektov	vložek DOSTEBA Quadroline® - CF

1. fasadni zid
2. osnovni premaz v primerih, ko je to potrebno
3. lepilo
4. toplotnoizolacijska obloga
5. osnovni omet
6. armaturna mrežica
7. vmesni premaz
8. zaključni sloj
9. vložek DOSTEBA Quadroline® - CF
10. JUBIZOL LEPILNA MALTA



Pritrditev držala odtočne cevi

Objekt

novogradnje in toplotna sanacija
fasad starih objektov

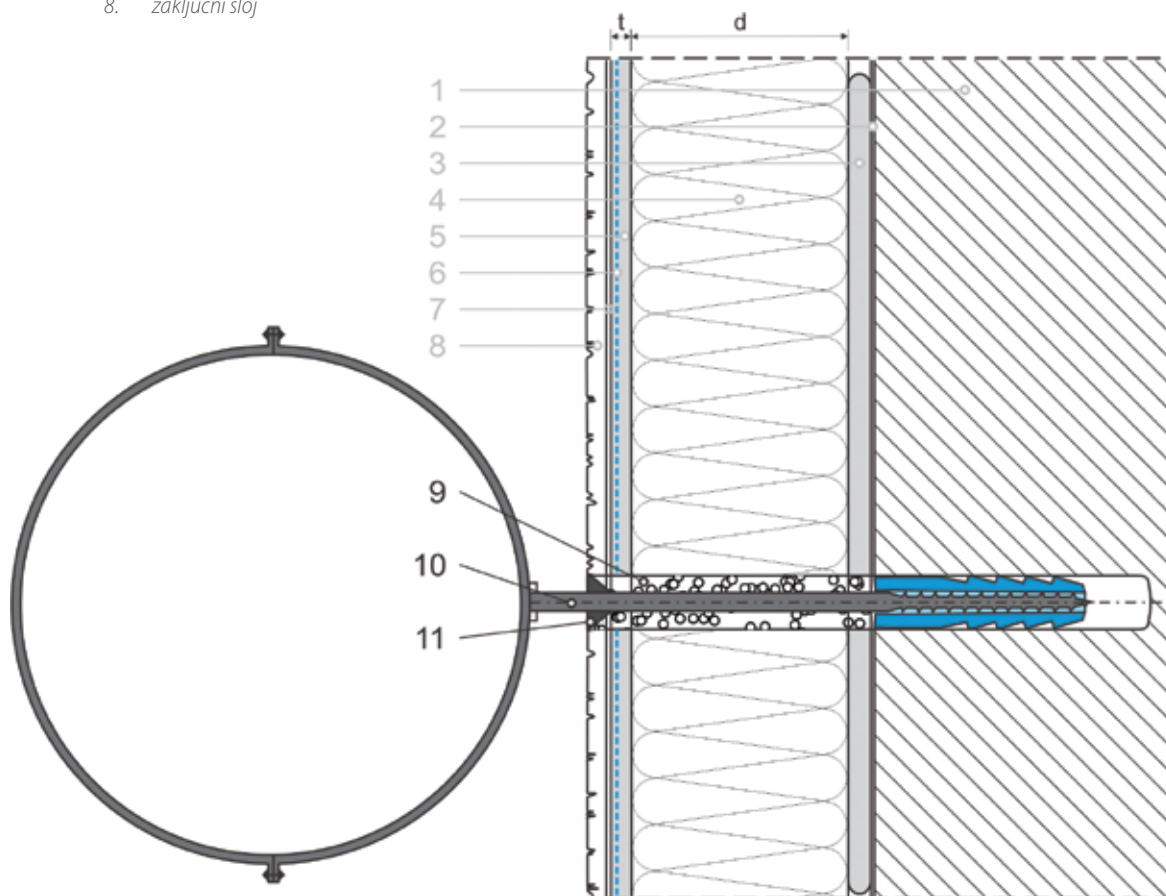
Izvedba

klasičen razcepni zidni vložek

Pomembne podrobnosti:

- držalo vgradimo pred nanosom zaključnega ometa,
- ko dekorativni omet na fasadni ploskvi otrdi, rego ob držalu zatesnimo s trajno elastičnim kitom JUBOFLEX MS.

1. fasadni zid
2. osnovni premaz v primerih, ko je to potrebno
3. lepilo
4. toplotnoizolacijska obloga
5. osnovni omet
6. armaturna mrežica
7. vmesni premaz
8. zaključni sloj
9. nizkoekspanzijska poliuretanska pena
10. držalo odtočne cevi
11. trajnoelastičen kit JUBOFLEX MS



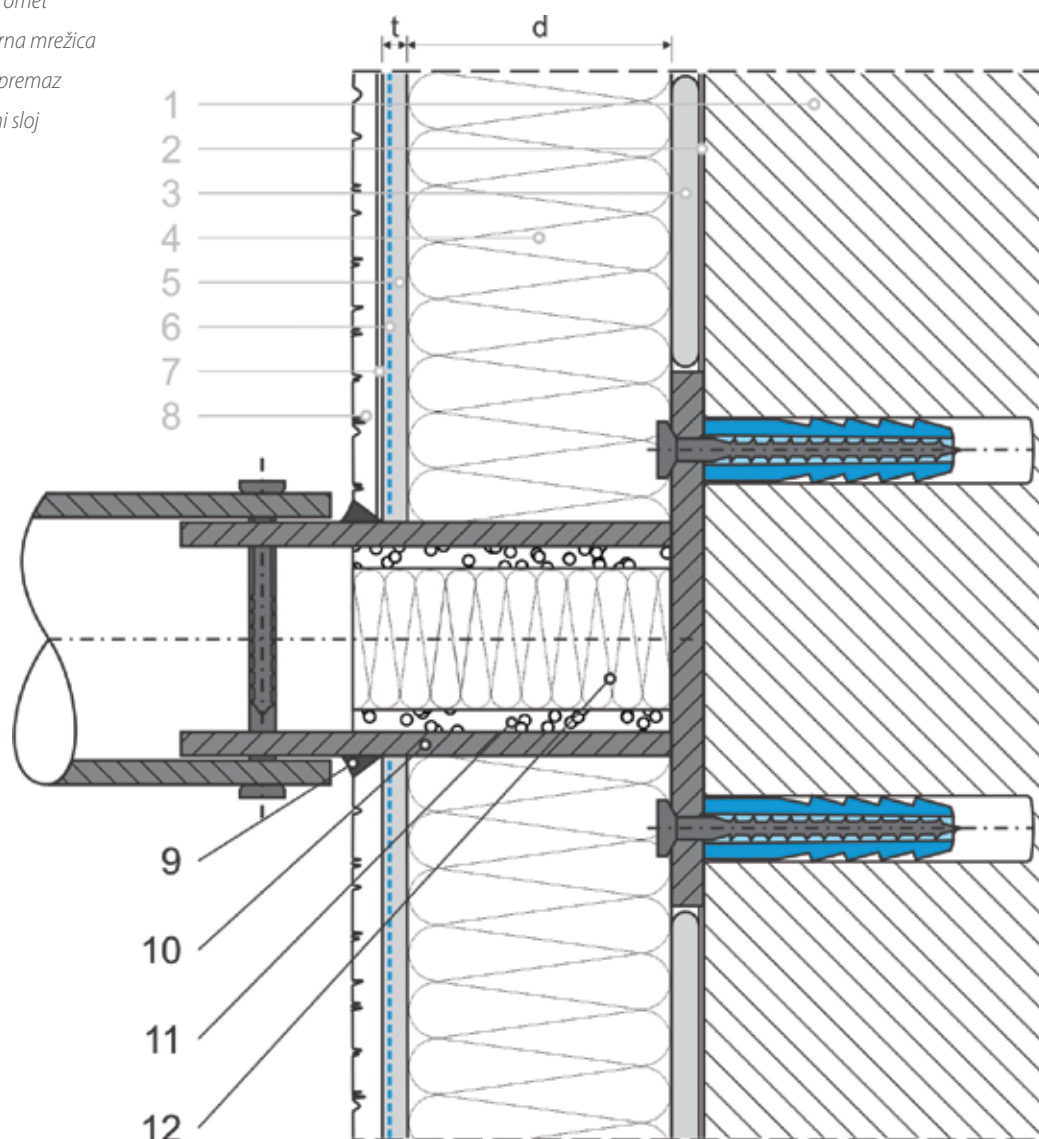
Vgradnja držala balkonske ograje

Objekt	Izvedba
novogradnje in toplotna sanacija fasad starih objektov	pritrnitev držala neposredno na fasadni zid

Pomembne podrobnosti:

- držalo balkonske ograje je iz nerjavečega jekla,
- ko dekorativni omet na fasadni ploskvi otrdi, rego ob držalu zatesnimo s trajno elastičnim kitom JUBOFLEX MS.

1. fasadni zid
2. osnovni premaz v primerih, ko je to potrebno
3. lepilo
4. toplotnoizolacijska obloga
5. osnovni omet
6. armaturna mrežica
7. vmesni premaz
8. zaključni sloj
9. trajnoelastičen kit JUBOFLEX MS
10. držalo balkonske ograje
11. poliuretanska pena
12. vložek iz ekspandiranega polistirena



Vgradnja ohišij stikal in tipkal, vgradnja električnih razvodnic

Objekt	Izvedba
novogradnje in toplotna sanacija fasad starih objektov	vložek DOSTEBA Eldoline® - PA

1. fasadni zid
2. osnovni premaz v primerih, ko je to potrebno
3. lepilo
4. toplotnoizolacijska obloga
5. osnovni omet
6. armaturna mrežica
7. vmesni premaz
8. zaključni sloj
9. lepilo DOSTEBA DoPurCol
10. vložek DOSTEBA Eldoline® - PA

